

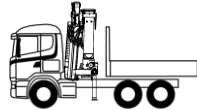
## Plattformanhänger 2-Achs



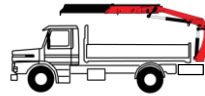
- Nutzlast: 9 t
- Blattfederung



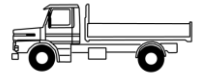
Lkw-Kran 95 mt



Lkw-Kran 37 mt



Lkw-Kran 18 mt



Lkw 4x2



GG

40 t

40 t

36 t

36 t



NL

9 t

20 t

21 t

25 t



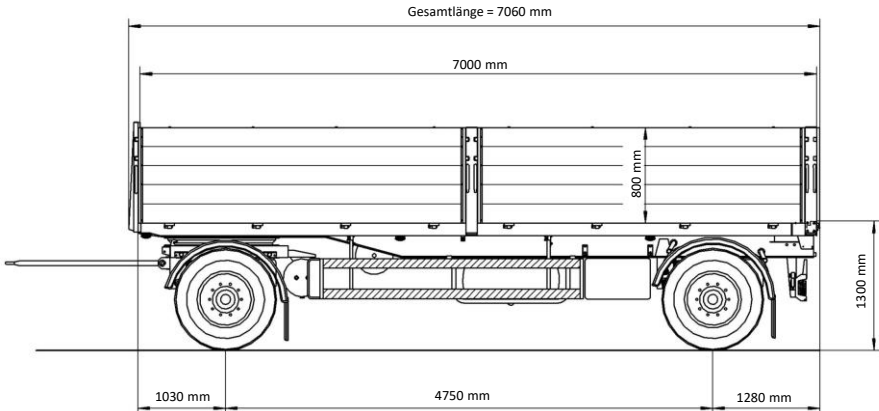
LxBxH

7000 mm x 2550 mm x 2700 mm



max.  
Länge

7000 mm





Baumaschinentaxi



Lkw-Kran 32 mt



Lkw-Kran 32 mt



Lkw 6x2



GG

40 t

40 t

40 t

40 t



NL

28 t

23 t

23 t

27 t



LxBxH

7000 mm x 2550 mm x 2700 mm



max.  
Länge

7000 mm

