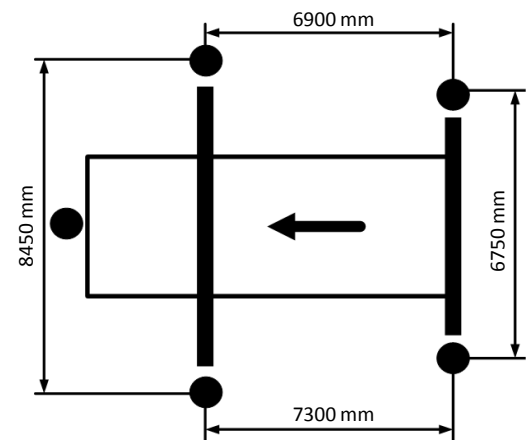
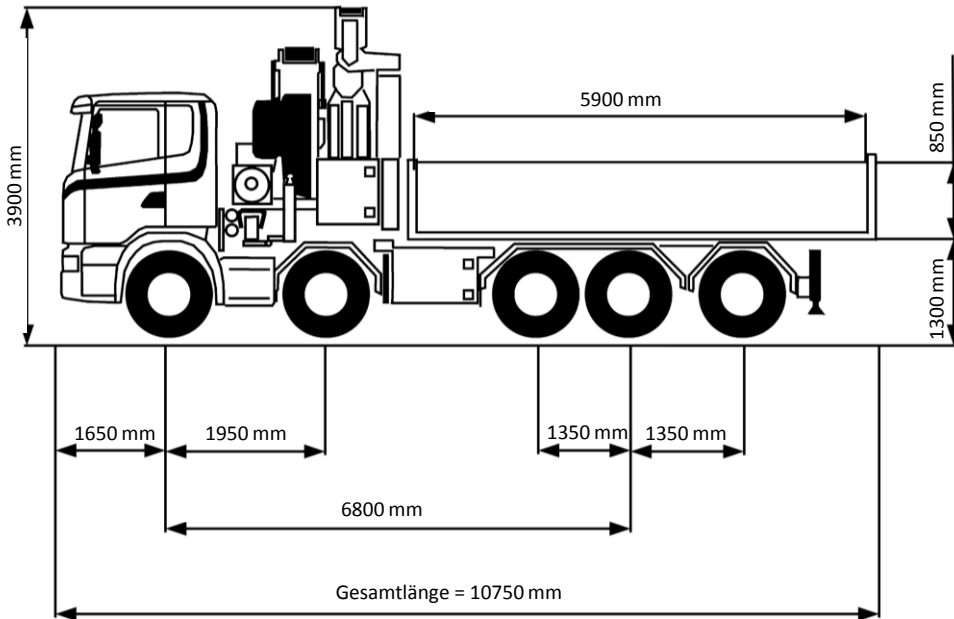


Lkw-Kran 95 mt 10x4



- 95 mt Kran auf 5-Achs-Kranwagen
- Kippaufbau
- Brückenverbreiterung bis 3m
- Nutzlast: 12 t
- Ausladung: 20 m
32 m (mit Zusatzknick)
37 m (mit Handauszug)
- Greiferarbeiten: bis 32 m
- Seilwinde: bis 32 m

Abstützfläche



Traglasttabelle

ohne Zusatzknick

Ausladung [m]	2.0	4.0	6.0	8.0	10.0	12.0	14.0	16.0	18.0	20.0
Traglast [t]	22.0	18.0	12.4	9.3	7.2	5.7	4.7	4.1	3.6	3.1

mit Zusatzknick

mit Handauszug

Ausladung [m]	22.0	24.0	26.0	28.0	30.0	32.0	34.0	36.0	37.0
Traglast [t]	1.7	1.5	1.3	1.2	0.9	0.8	0.5	0.3	0.25

Traglastdiagramm

