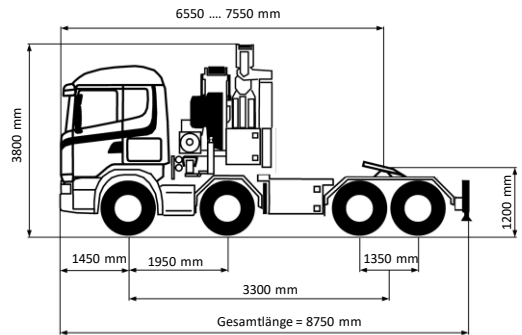
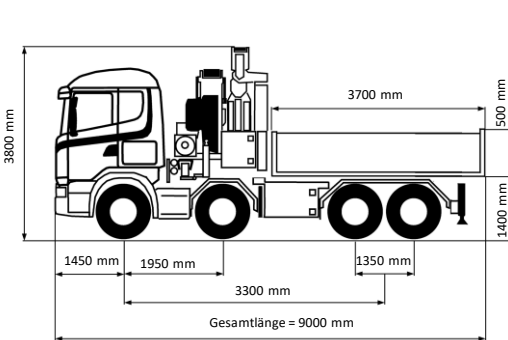


## Lkw-Kran 110 mt 8x4



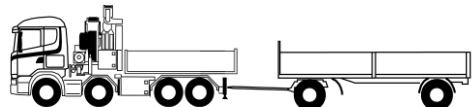
- 110 mt Kran auf 4-Achs-Kranwagen
- Wechselaufbau Brücke/Sattelkupplung
- Nutzlast: 3 t
- Ausladung: 19.6 m  
31.5 m (mit Zusatzknick)  
33.5 m (mit Handauszug)
- Seilwinde: bis 31.5 m



### Einsatzmöglichkeiten



Lkw-Kran 110 mt mit Brücke



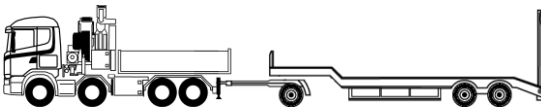
Lkw-Kran 110 mt mit Brücke und 2-Achs-Anhänger



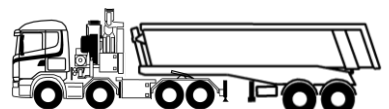
Lkw-Kran 110 mt mit Tiefladaufleger



Lkw-Kran 110 mt mit Plattformaufleger

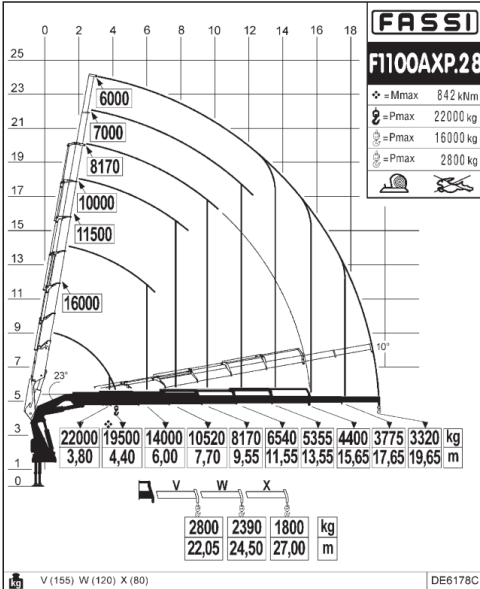


Lkw-Kran 110 mt mit Brücke und Tiefladeanhänger

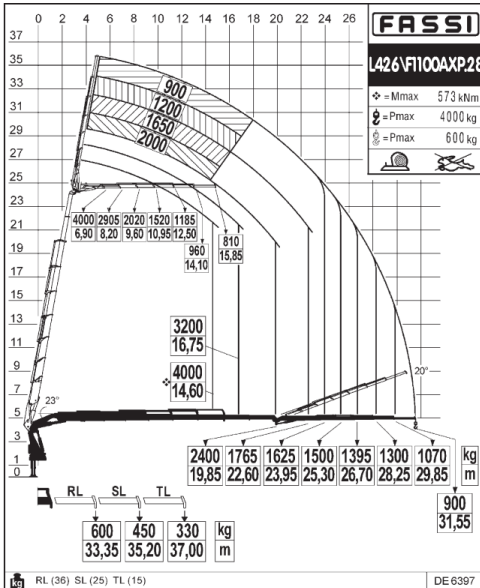
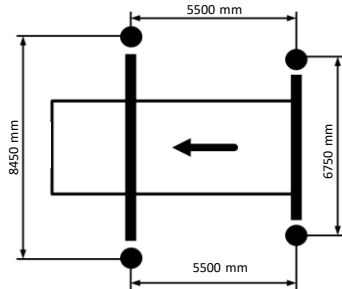


Lkw-Kran 110 mt mit Kippaufleger

## Traglastdiagramm



## Abstützfläche



## Traglasttabelle

ohne Zusatzknick					
Ausladung [m]	2.0	4.0	6.0	8.0	10.0
Traglast [t]	24.0	20.0	14.0	10.3	8.4
Ausladung [m]	12.0	14.0	16.0	18.0	19.6
Traglast [t]	6.3	5.1	4.2	3.6	3.3
mit Zusatzknick					
Ausladung [m]	22.0	24.0	26.0	28.0	30
Traglast [t]	1.8	1.6	1.4	1.3	1.0
mit Handauszug					
Ausladung [m]	31.5	33.5			
Traglast [t]	0.9	0.6			