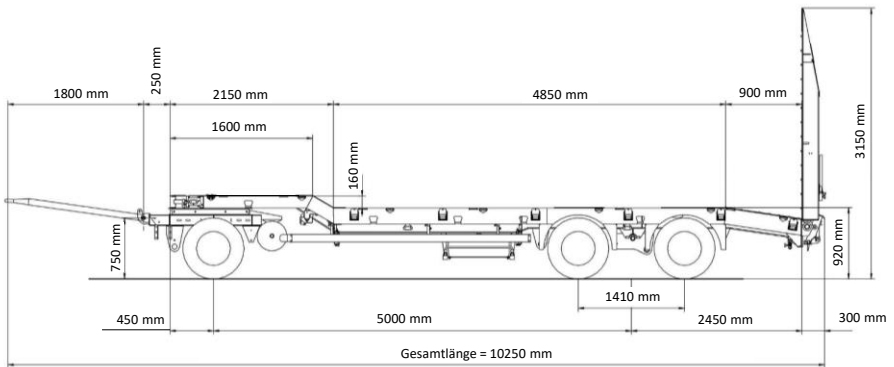


3-Achs-Tiefladeanhänger



- **Nutzlast:** 28 t
- **Doppelte hydraulische Rampen**
- **Rampen abnehmbar**
- **Stielmulde**
- **Federung:** mechanisch
- **Beladeart:** von hinten



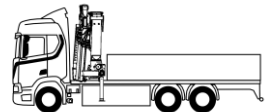
in Kombination mit



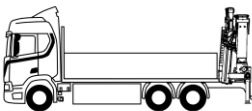
Lkw-Kran 110 mt 8x4



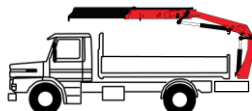
Lkw-Kran 37 mt 6x2



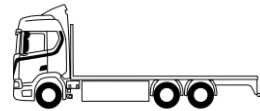
Lkw-Kran 32mt 6x2



Lkw-Kran 32 mt 6x2



Lkw-Kran 18 mt 4x2



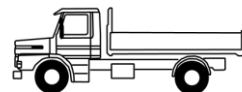
Lkw 6x2



Baumaschinentaxi 6x2



Baumaschinentaxi 6x2



Lkw 4x2