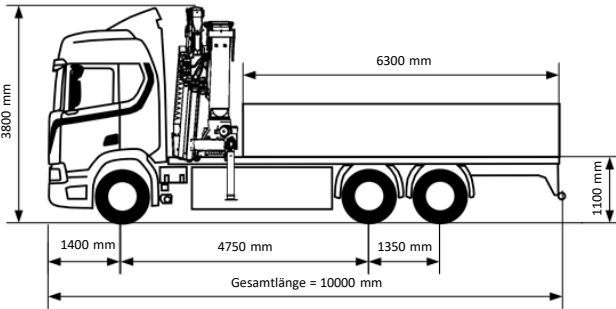


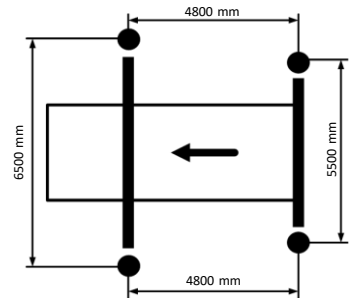
Lkw-Kran 32 mt 6x2 mit Frontkran



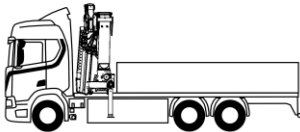
- 32 mt Kran auf 3-Achs-Kranwagen
- Containerverriegelungen
- Nutzlast: 12 t
- Ausladung: 14.5 m
24 m (mit Zusatzknick)
- Greiferarbeiten: bis 14.5 m
- Seilwinde: bis 24 m



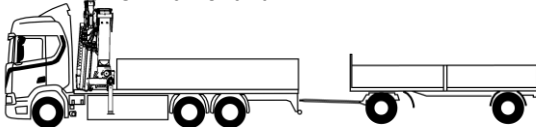
Abstützfläche



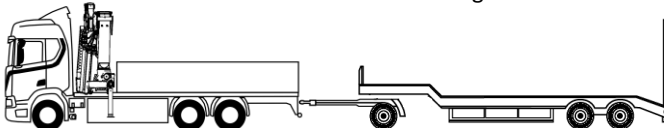
Einsatzmöglichkeiten



Lkw-Kran 32 mt Frontkran

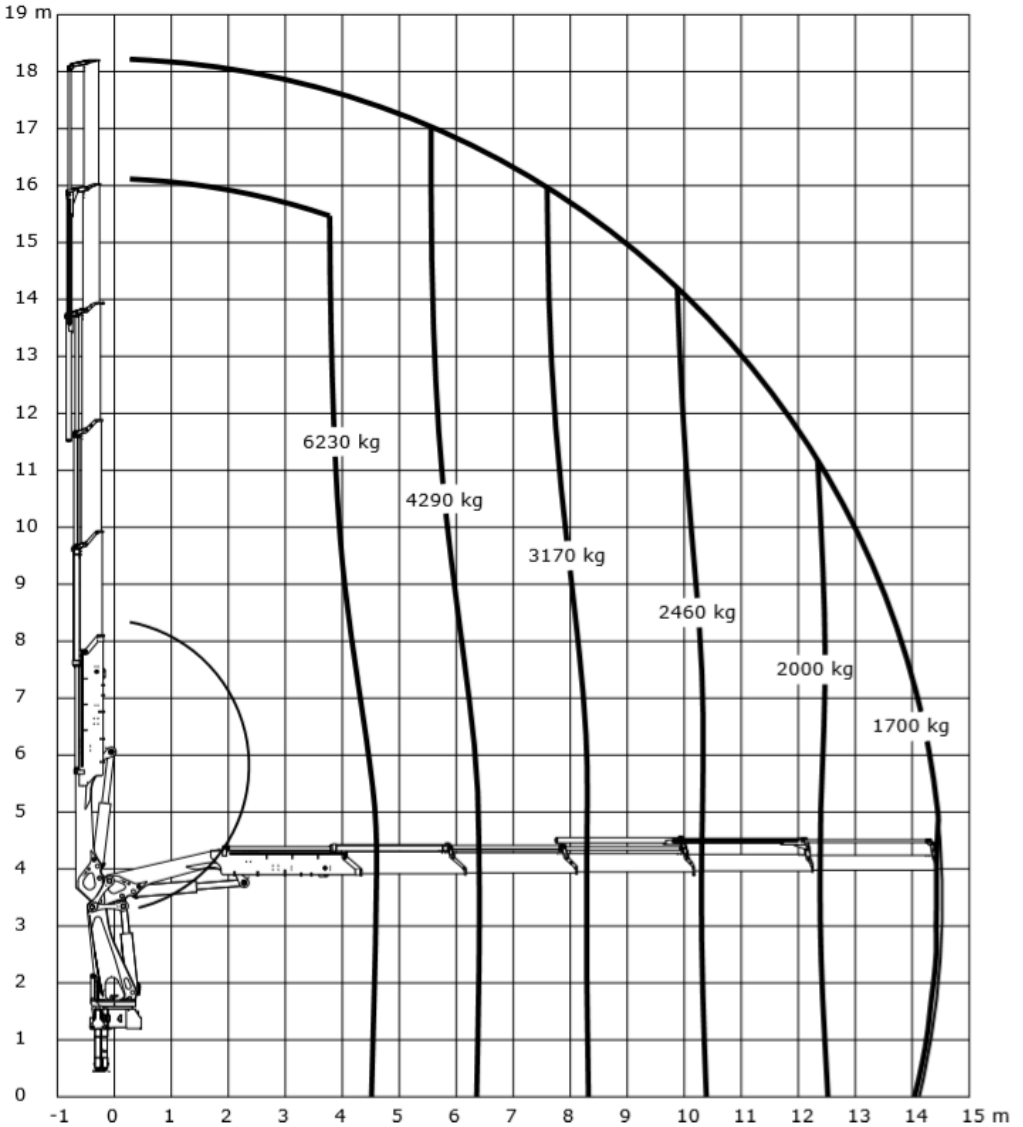


Lkw-Kran 32 mt Frontkran mit 2-Achs-Anhänger



Lkw-Kran 32 mt Frontkran mit Tiefladeanhänger

Traglastdiagramm ohne Zusatzknick



Traglastdiagramm mit Zusatzknick

