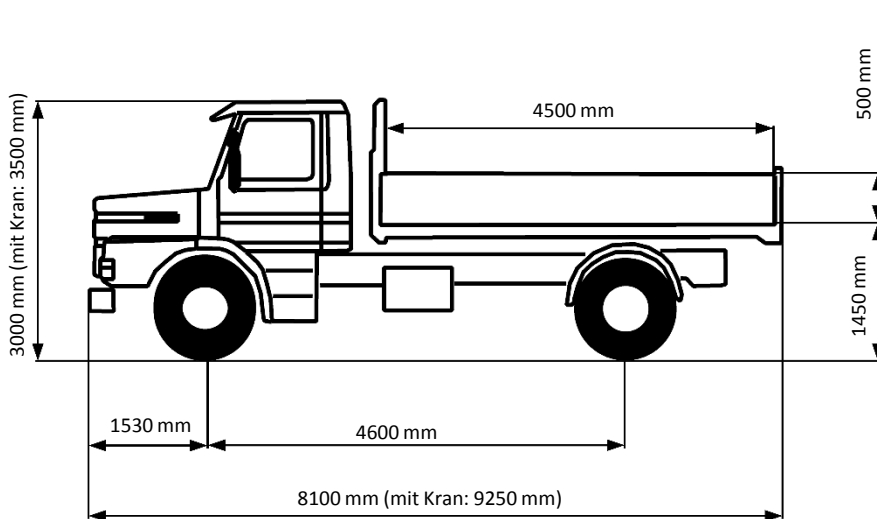


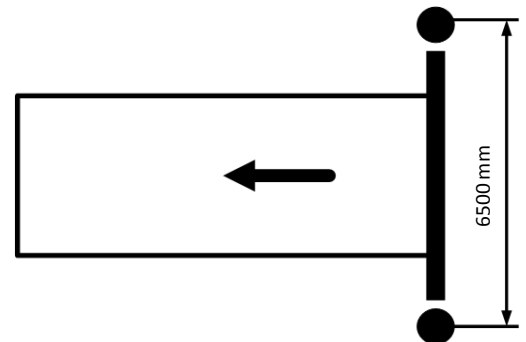
Lkw-Kran 18 mt 4x2



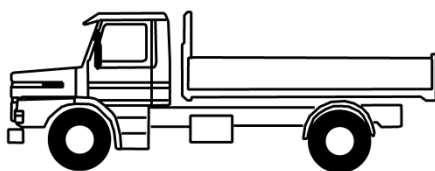
- 18 mt Kran
- 2-Achs-Kipper
- Heckkran abnehmbar
- Nutzlast: 10 t (Kipper)
5.2 t (mit Kran)
- Ausladung: 10.5 m
- Greiferarbeiten: bis 10.5 m



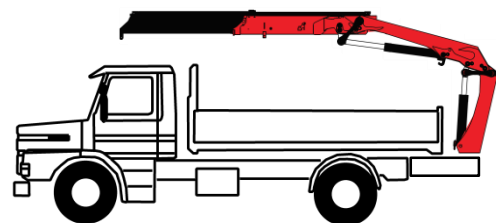
Abstützbreite



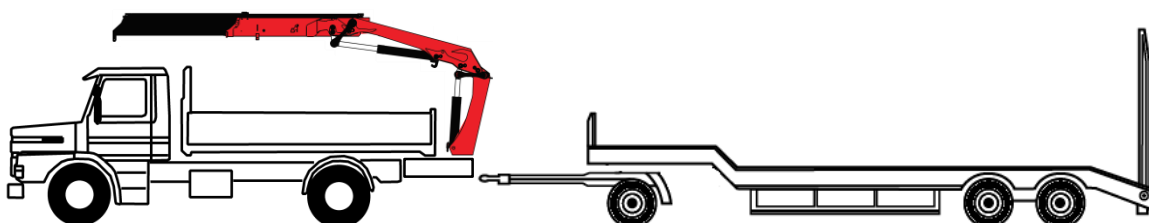
Einsatzmöglichkeiten



LKW 4x2 Kipper



LKW 4x2 mit Kran 18 mt



LKW 4x2 mit Kran 18 mt und Tiefladeanhänger

Traglastdiagramm

